

Cristal

Germán Rubio
2014

ES

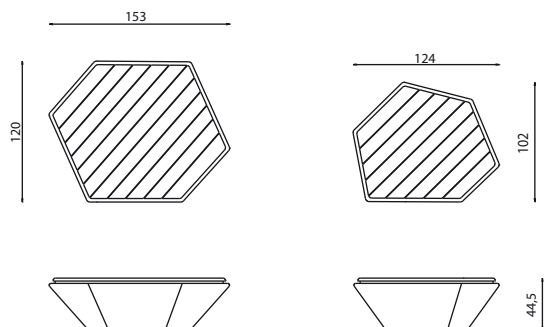
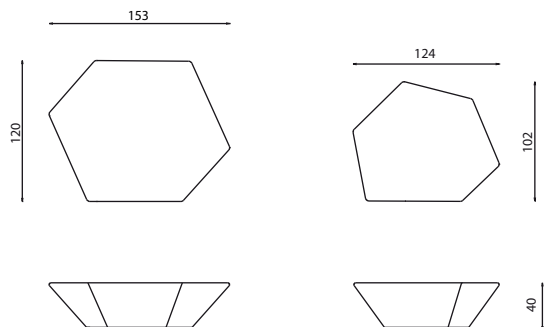
Material: Hormigón armado.
Medida: 125cm / 155cm.
Peso: 950Kg / 1.400Kg.
Tratamiento / Acabado: Hormigón decapado e hidrofugado.
Instalación: Fijación mediante pernos.
/ Apoyado sobre el suelo.

FR

Matériel: Béton.
Mesure: 125cm / 155cm.
Poids: 950Kg / 1.400Kg.
Traitement / Finition: Béton décapée et hydrofugé.
Installation: Ancrage démontable à sceller. / Autostable.

EN

Material: Concrete.
Measure: 125cm / 155cm.
Weight: 950Kg / 1.400Kg.
Coating / finish: Acid etched and waterproofed.
Installation: Mounting with bolts. / Supported on ground.



Cristal wood

Germán Rubio
2014

ES

Material: Hormigón armado. Madera de Bambú o tropical FSC.
Medida: 125cm / 155cm.
Peso: 970Kg / 1.430Kg.
Tratamiento / Acabado: Hormigón decapado e hidrofugado.
Instalación: Fijación mediante pernos.
/ Apoyado sobre el suelo.

FR

Matériel: Béton. Bois de bambou ou tropicaux FSC.
Mesure: 125cm / 155cm.
Poids: 970Kg / 1.430Kg.
Traitement / Finition: Béton décapée et hydrofugé.
Installation: Ancrage démontable à sceller. / Autostable.

EN

Material: Concrete. Bamboo or tropical FSC wood.
Measure: 125cm / 155cm.
Weight: 970Kg / 1.430Kg.
Coating / finish: Acid etched and waterproofed.
Installation: Mounting with bolts. / Supported on ground.

